

essentiel 

Casque stéthoscopique sans fil

SYMPHONY



Notice d'utilisation

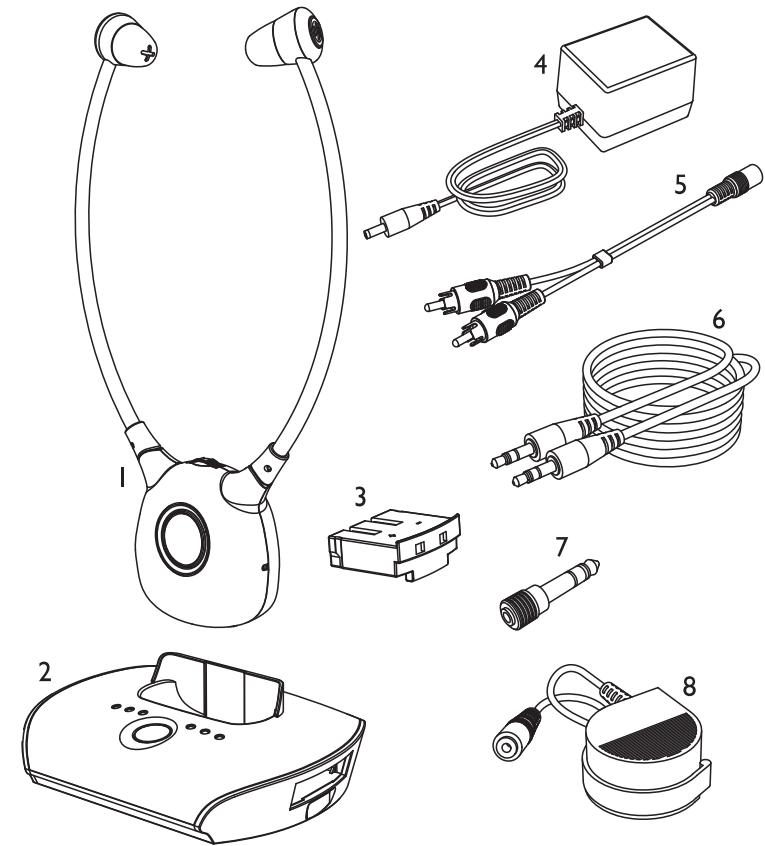
Pour vous aider à bien vivre votre achat

Vous venez d'acquérir un produit de la marque Essentiel b et nous vous en remercions. Nous apportons un soin tout particulier au **DESIGN**, à la **FIABILITÉ** et à la **FACILITÉ D'USAGE** de nos produits.

Nous espérons que ce casque stéthoscopique vous donnera entière satisfaction.

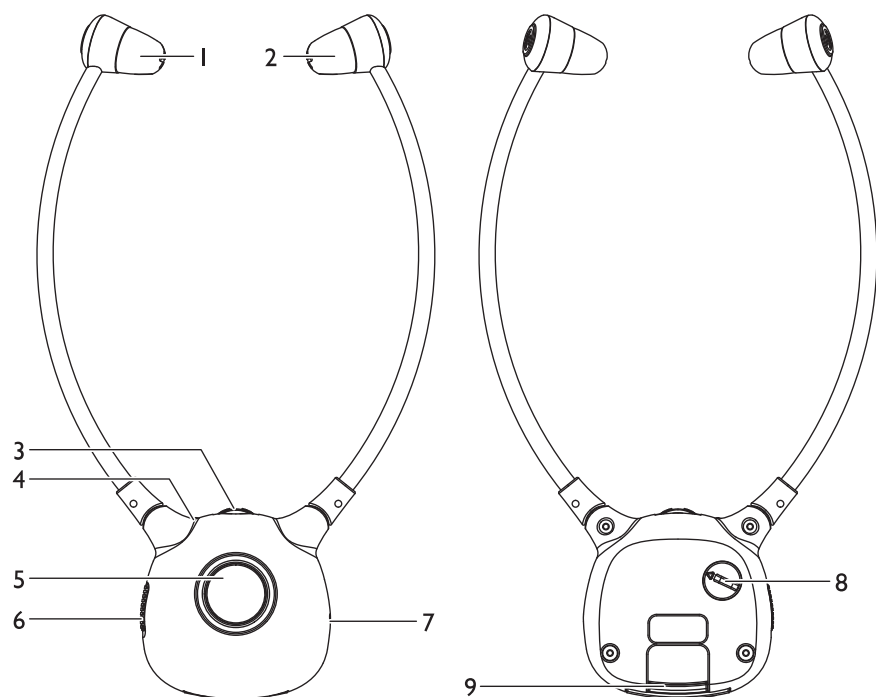
votre produit

Contenu de la boîte



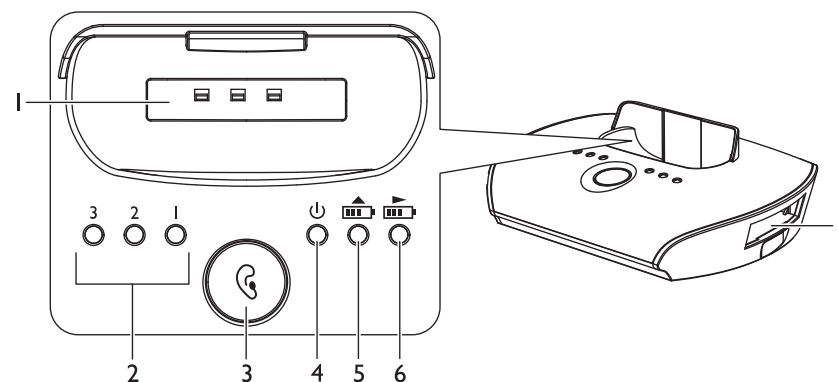
1	1 casque stéthoscopique
2	1 base émettrice avec un logement de charge pour la batterie secondaire
3	2 batteries Lithium-ion
4	1 adaptateur secteur
5	1 adaptateur jack 3,5mm (femelle) / RCA
6	1 câble jack/jack 3,5mm
7	1 adaptateur jack 6,35mm
8	1 adaptateur microphone
	Deux embouts auditifs en caoutchouc supplémentaires
	1 notice d'utilisation

Description du casque

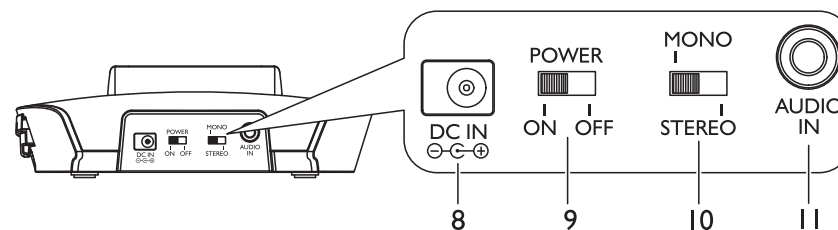


1	Écouteur droit
2	Écouteur gauche
3	Molette de réglage du volume
4	Témoin lumineux de liaison et de fonctionnement <ul style="list-style-type: none"> • Allumé fixe en vert : le casque est allumé et la liaison avec la base est établie. • Allumé fixe en rouge : le microphone d'ambiance est activé. • Clignote en vert : le casque est allumé mais ne reçoit plus de signal de la base émettrice. • Éteint : le casque est éteint (l'interrupteur ON/OFF est en position OFF, ou le casque s'est mis en veille automatiquement, n'ayant détecté aucun signal de la base émettrice pendant 10 minutes).
5	Bouton d'activation du microphone d'ambiance
6	Interrupteur Marche (ON) /arrêt (OFF)
7	Microphone d'ambiance
8	Réglage des balances (droite/milieu/gauche)
9	Logement de la batterie

Description de la base émettrice



1	Base de chargement du casque
2	Témoins lumineux du niveau de correction sonore
3	Bouton de réglage de la correction sonore
4	Témoin lumineux de liaison et de fonctionnement <ul style="list-style-type: none"> • Allumé fixe en vert : la base est activée et la liaison avec le casque est établie. • Clignote en vert : la base est activée mais la diffusion de la musique ou des paroles est interrompue depuis plus d'une minute. • Éteint : la base est désactivée (l'interrupteur ON/OFF est en position OFF, ou la base s'est mise en veille automatiquement, n'ayant détecté ni paroles ni musique pendant 5 minutes).
5	Témoin lumineux d'état de la batterie principale (allumé en rouge lorsque la batterie est en charge, en vert lorsque la charge est terminée)
6	Témoin lumineux d'état de la batterie secondaire (allumé en rouge lorsque la batterie est en charge, en vert lorsque la charge est terminée)
7	Logement de chargement de la batterie secondaire



8	Connecteur d'alimentation
9	Interrupteur Marche (ON) /arrêt (OFF)
10	Interrupteur Mono/stéréo
11	Prise d'entrée audio

consignes d'usage

LISEZ ATTENTIVEMENT CES INSTRUCTIONS AVANT D'UTILISER L'APPAREIL ET CONSERVEZ LES POUR POUVOIR VOUS Y REPORTER ULTÉRIEUREMENT.

Consignes générales

Aucune pièce de cet appareil ne peut être réparée ou remplacée par l'utilisateur. Confiez les réparations exclusivement à un personnel qualifié. Tout démontage de l'appareil entraînera l'annulation de la garantie.



ATTENTION : POUR RÉDUIRE LES RISQUES D'INCENDIE OU DE CHOC ÉLECTRIQUE, N'OUVREZ PAS LE COUVERCLE OU LE PANNEAU ARRIÈRE.



Le symbole de l'éclair dans un triangle équilatéral attire l'attention de l'utilisateur sur la présence, dans le boîtier de l'appareil, d'une tension élevée, non isolée, dont l'amplitude pourrait être suffisante pour constituer un risque de décharge électrique sur les personnes.



Le point d'exclamation inscrit dans un triangle équilatéral attire l'attention de l'utilisateur sur la présence de consignes de sécurité importantes de fonctionnement ou de maintenance (entretien courant) dans la notice accompagnant l'appareil.

- Cet appareil est destiné à un usage domestique uniquement. Tout autre usage est exclu. N'utilisez pas cet appareil à l'extérieur. N'utilisez l'appareil que comme indiqué dans ce mode d'emploi.
- Gardez l'appareil et ses accessoires hors de la portée des enfants.
- Maintenez toujours votre appareil et sa base émettrice au sec.
- Installez la base émettrice sur une surface sèche, plane et stable.
- Ne placez pas la base émettrice dans un lieu sujet à des vibrations.
- N'utilisez pas ou ne stockez pas votre appareil et ses accessoires dans un endroit poussiéreux ou sale. La poussière peut altérer le bon fonctionnement de l'appareil.
- Utilisez cet appareil et ses accessoires dans un endroit tempéré. Cet appareil ne doit pas être utilisé sous un climat tropical.
- N'exposez pas votre appareil et ses accessoires à des températures extrêmes (au-delà de 50°C) (par exemple, lumière directe du soleil dans un véhicule clos, proximité d'une source de chaleur ou d'un radiateur, etc.). Des températures élevées peuvent endommager les performances de votre appareil.
- Ne stockez pas l'appareil et ses accessoires dans des zones de basse température. Lorsqu'il reprend sa température normale, de l'humidité peut se former à l'intérieur de l'appareil et endommager les circuits électroniques.
- Ne placez pas de sources de flammes nues (une bougie allumée par exemple) sur l'appareil ou à proximité de celui-ci.
- N'utilisez pas l'appareil :
 - si l'adaptateur secteur ou le câble d'alimentation sont endommagés,
 - en cas de mauvais fonctionnement,

- si l'appareil a été endommagé de quelque façon que ce soit.
- Ne faites pas tomber l'appareil, ne le heurtez pas ou ne le secouez pas.

Tenez cet appareil éloigné de l'eau

- Ne laissez pénétrer aucun liquide dans l'appareil ou sa base émettrice et ne placez pas d'objet contenant un liquide (un vase par exemple) sur l'appareil ou sur sa base émettrice.
- Évitez d'exposer cet appareil ou sa base émettrice à la pluie, à l'humidité et à des éclaboussures d'eau.
- Ne plongez jamais le câble, l'adaptateur secteur, l'appareil ou sa base émettrice dans l'eau ou tout autre liquide.

Avertissement concernant la ventilation

- La base émettrice doit être située dans un endroit ou dans une position qui ne nuit pas à sa bonne ventilation.
- Assurez-vous que les ouvertures de ventilation ne soient pas obstruées par des objets comme des journaux, nappes, rideaux, draps, etc. Cet appareil ne doit jamais être encastré dans un meuble sans aération suffisante.
- Ne pas introduire d'objet ni de pointe dans les ouvertures de ventilation.

Recyclage des batteries



Veillez à vous débarrasser de vos batteries conformément aux réglementations locales :

- Ne démontez pas les batteries, ne les jetez pas dans un feu.
- Ne les exposez pas à des températures élevées ou à la lumière directe du soleil.
- Ne les incinerez pas.
- Ne jetez pas les batteries avec les ordures ménagères. Afin de préserver l'environnement, débarrassez-vous des batteries conformément aux réglementations en vigueur.

Transmission du signal

Votre casque stéthoscopique transmet et reçoit des fréquences radioélectriques (HF) autour de 2,4 GHz. Ces émissions d'hyperfréquences peuvent perturber le fonctionnement de nombreux appareils électroniques. Afin d'éviter tout accident, arrêtez votre casque stéthoscopique lorsque vous vous situez dans les endroits suivants :

- endroits où du gaz inflammable est présent, dans un hôpital, un train, un avion ou une station essence, à proximité de portes automatiques ou d'alarmes incendie,
- zones de dynamitage.

Si vous possédez un stimulateur cardiaque ou autre prothèse, demandez conseil à votre médecin.

Protection des facultés auditives



- Afin d'éviter les dommages auditifs éventuels, ne pas écouter à un niveau sonore élevé pendant une longue durée.

- Il est recommandé d'interrompre l'utilisation de votre casque régulièrement et/ou de maintenir le volume de sortie à un niveau adapté.
- **Ne réglez pas le volume à un niveau tel que vous ne puissiez plus entendre ce qui se passe autour de vous.**

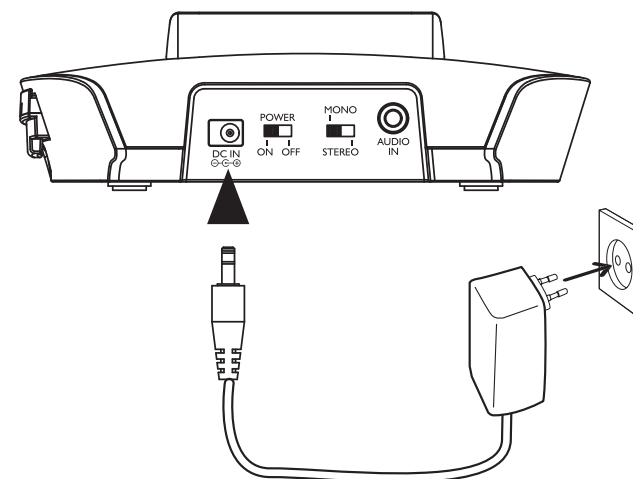
Ce produit est conforme à l'arrêté du 8 Novembre 2005 portant application de l'article L.5232-1 du code de la santé publique.

caractéristiques techniques

- Tension d'alimentation de la base émettrice : 5V $\overline{\text{---}}$ 550mA par adaptateur secteur
- Tension d'alimentation du casque : 3,7V $\overline{\text{---}}$ 350mA par batterie Lithium-ion
- Portée maximale en plein air sans obstacle : 25 mètres
- Fréquence : BAND I ISM 2,4 GHz
- Gamme de fréquences : 30 Hz – 20 kHz
- Distorsion : < 0,5 %
- Rapport signal/bruit : > 75 dB

chargement de la batterie

Raccorder la base émettrice au réseau électrique

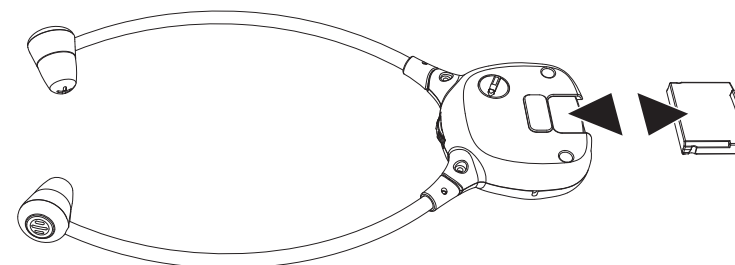


Branchez une extrémité du câble d'alimentation sur le connecteur d'alimentation situé au dos de la base émettrice. Puis branchez l'adaptateur secteur sur une prise murale.

Lors d'une interruption prolongée (par exemple lorsque vous partez en vacances), nous vous conseillons de débrancher l'adaptateur secteur de la prise de courant.

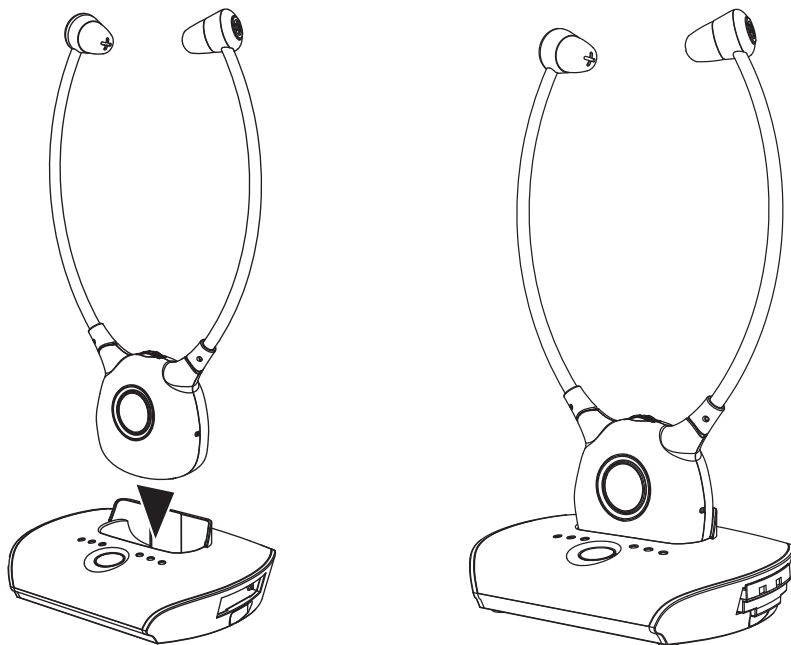
Insérer la batterie dans le casque


Insérez la batterie dans le logement situé à la base du casque, comme indiqué sur le schéma ci-dessous, en prenant garde de ne pas exercer une pression exagérée.



Charger la batterie

Pour charger la batterie, placez le casque sur le socle de chargement de la base émettrice, comme illustré ci-dessous. La base émettrice doit être branchée sur une prise de courant, et allumée (interrupteur ON/OFF en position ON).

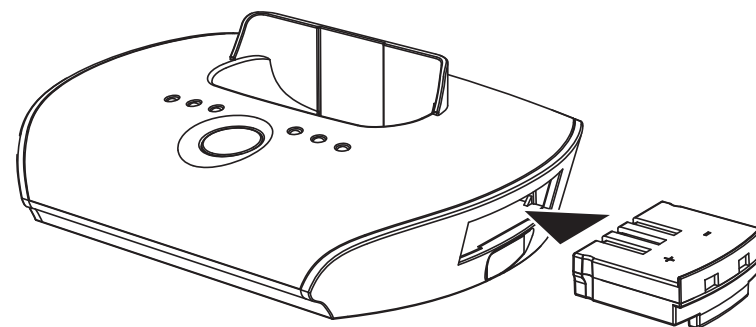



Lorsque le casque est correctement positionné, le témoin de charge  s'allume en rouge, ce qui signifie que la batterie est en cours de charge. Il s'allume en vert lorsque la batterie est entièrement chargée.

Avant la première utilisation, il est nécessaire de charger la batterie jusqu'à ce que le témoin lumineux s'allume en vert. La charge complète de la batterie dure un maximum de 3 heures. L'autonomie d'une batterie entièrement chargée est d'environ 9 heures.

- Placez toujours le casque sur le socle de chargement afin qu'il soit rechargé avant chaque utilisation.
- Le système de charge est conçu pour ne jamais surcharger la batterie.
- En cas de non utilisation prolongée de l'appareil, veillez à recharger la batterie régulièrement, soit une fois tous les trois mois.

Insérer et charger la batterie secondaire dans la base émettrice



Le logement situé sur le côté de la base émettrice vous offre la possibilité de charger la seconde batterie fournie. Cette batterie de secours permet de prolonger le temps d'écoute de votre casque. Insérez la batterie de secours dans le logement prévu à cet effet, comme illustré ci-dessus. Le témoin lumineux de charge  s'allume en rouge, signifiant que la charge est en cours. Il devient vert une fois la charge terminée.



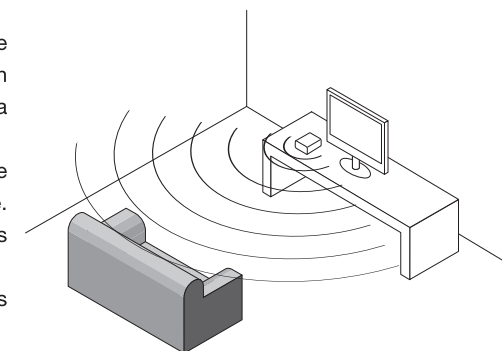
Les deux batteries sont interchangeables, et peuvent être utilisées dans le casque et chargées dans le logement de la base émettrice.

avant la première utilisation

Définir l'emplacement de la base émettrice

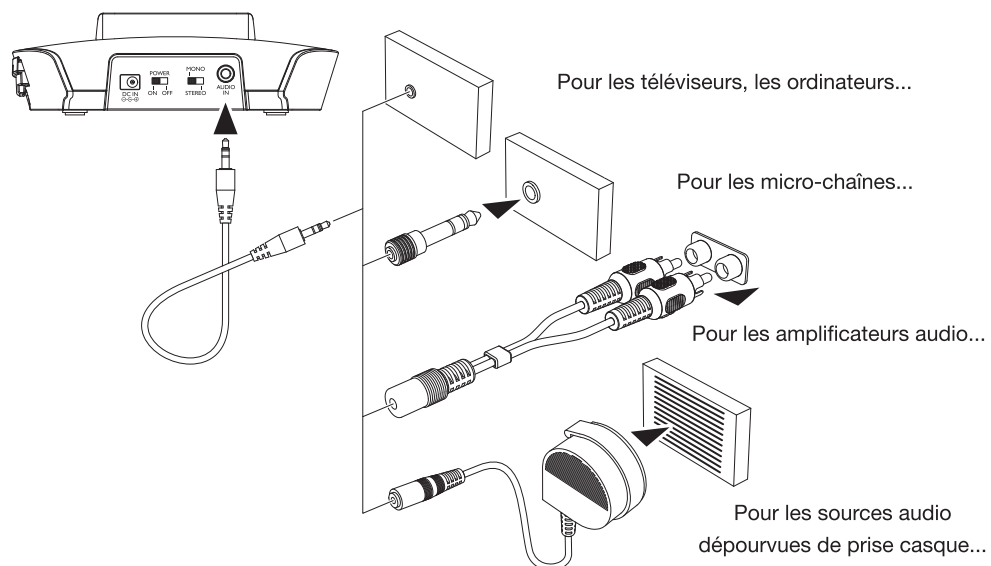
Avant d'utiliser votre casque, vous devez définir un emplacement situé à proximité de l'appareil que vous souhaitez écouter, votre téléviseur par exemple.

- Ne placez pas l'émetteur à proximité immédiate d'un objet métallique comme une étagère en métal ou un mur en béton armé. La portée de la base émettrice pourrait être réduite.
- Il n'est pas nécessaire que l'émetteur et le récepteur soient à portée visuelle l'un de l'autre. Vous pouvez vous déplacer librement dans votre maison.
- Pensez à garder la base émettrice et ses accessoires hors de la portée des enfants.



Brancher la base émettrice à une source sonore

Lorsque vous avez défini l'emplacement, vous devez à présent raccorder une extrémité du câble jack/ jack 3,5 mm à la prise AUDIO IN, située au dos de la base émettrice.



Plusieurs possibilités s'offrent à vous, selon le type d'appareil que vous souhaitez écouter avec votre casque.

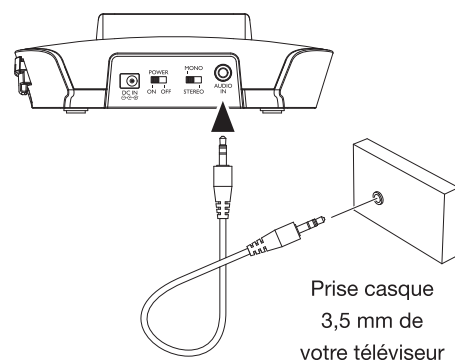
RACCORDER LA BASE ÉMETTRICE À LA PRISE CASQUE DE VOTRE SOURCE SONORE

- Sur une source audio équipée d'une prise casque 3,5mm (téléviseur, ordinateur..) :

Raccordez une extrémité du câble jack/jack 3,5mm à la prise casque de votre téléviseur. La prise casque se situe soit à l'avant, soit sur l'un des côtés du téléviseur.

Consultez la notice d'utilisation de votre appareil pour la localiser facilement.

Raccordez l'autre extrémité à la prise AUDIO IN, située au dos de la base émettrice.

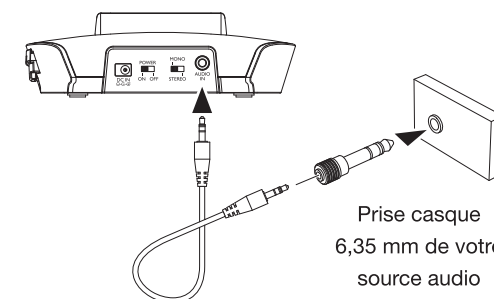


- Sur une source audio équipée d'une prise casque 6,35mm (chaîne Hi-Fi, amplificateur audio) :

Branchez l'adaptateur jack 6,35mm sur une extrémité du câble jack/jack 3,5mm.

Puis branchez le câble dans la prise casque de votre chaîne Hi-Fi.

Raccordez ensuite l'autre extrémité du câble jack/ jack 3,5mm à la prise AUDIO IN, située au dos de la base émettrice.

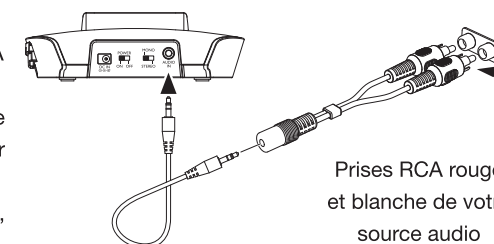


RACCORDER LA BASE ÉMETTRICE AUX PRISES RCA DE VOTRE SOURCE SONORE

Branchez l'adaptateur jack 3,5mm (femelle) / RCA sur une extrémité du câble jack/jack 3,5mm.

Raccordez les jacks RCA rouge et blanc de l'adaptateur aux prises RCA rouge et blanche sur votre source sonore.

Raccordez l'autre extrémité à la prise AUDIO IN, située au dos de la base émettrice.



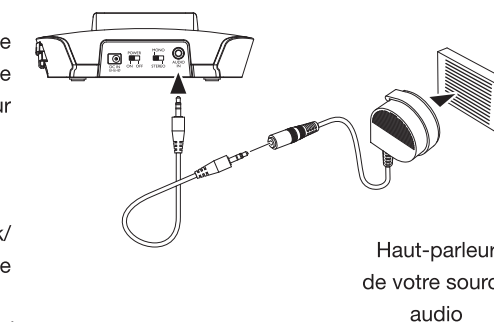
UTILISER L'ADAPTATEUR MICROPHONE

Si votre source sonore n'est pas équipée d'une sortie audio ou d'une prise casque, vous pouvez tout de même utiliser votre casque, grâce à l'adaptateur microphone fourni.

Branchez l'adaptateur microphone sur une extrémité du câble jack/jack 3,5mm.

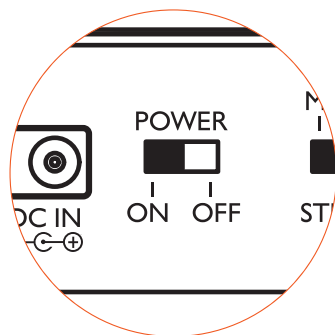
Raccordez ensuite l'autre extrémité du câble jack/ jack 3,5mm à la prise AUDIO IN, située au dos de la base émettrice.

Positionnez le microphone devant le haut-parleur de votre source sonore.



utilisation

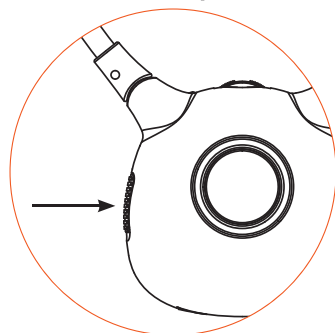
Allumer la base émettrice



Après avoir branché l'adaptateur secteur sur une prise murale, placez l'interrupteur ON/OFF, situé au dos de la base émettrice, en position ON (marche).

Le témoin lumineux clignote rapidement quelques secondes, puis s'éteint si le casque se trouve sur sa base de chargement. Il s'allume dès que vous retirez le casque.

Allumer le casque

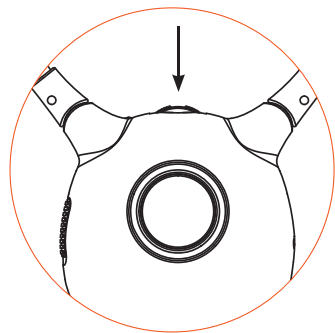


Après avoir inséré une batterie chargée, placez l'interrupteur ON/OFF en position ON (marche).

Le témoin lumineux clignote brièvement en vert, le temps de la synchronisation avec la base émettrice.

Puis il s'allume en continu en vert, dès que le casque réceptionne des paroles ou de la musique. Le son est transmis via les écouteurs.

Régler le volume



Placez les deux embouts sur vos oreilles


Utilisez la molette de réglage pour ajuster le volume. Réglez le volume de votre source sonore sur un niveau moyen, afin d'améliorer la qualité de la transmission.

Ne réglez jamais le volume au maximum, afin de protéger votre ouïe.

Utilisation déportée

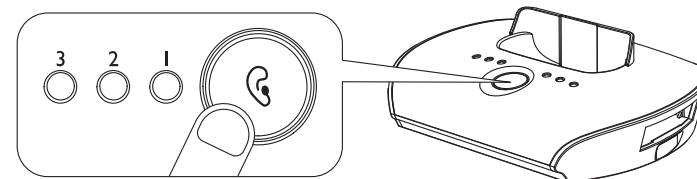
- Certaines sources sonores désactivent automatiquement les haut-parleurs dès lors que la prise casque est active. Dans ce cas, vous pouvez écouter votre source sonore exclusivement via les écouteurs de votre casque.
- Sur d'autres sources, les téléviseurs notamment, il est possible d'écouter le contenu sonore à la fois via les écouteurs de votre casque et les haut-parleurs du téléviseur. Cela permet à une autre personne de profiter du programme en cours de visualisation.
- Si vous souhaitez désactiver les haut-parleurs de votre téléviseur, appuyez sur la touche MUTE de la télécommande ou activez la fonction sourdine dans les menus de configuration de votre appareil. Consultez la notice d'utilisation de votre téléviseur pour de plus amples renseignements.

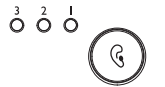


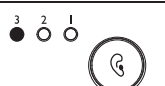
Ajuster le niveau de correction sonore

Vous pouvez ajuster le niveau de correction sonore en appuyant sur la touche .

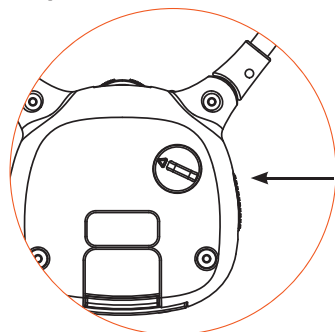
Si la qualité sonore est faible ou légèrement brouillée, appuyez sur cette touche pour ajuster les basses et les aigus, et trouver la position d'écoute la plus agréable.

Si, malgré les quatre réglages disponibles, la qualité sonore reste tout de même insuffisante, augmentez le volume de votre source sonore.



Modes	Témoins lumineux	Ajustements
Normal		Le mode Normal correspond au réglage par défaut.
1		Ce mode accentue à la fois les sons graves et les sons aigus.
2		Ce mode accentue les sons aigus uniquement.
3		Ce mode accentue les sons graves uniquement.

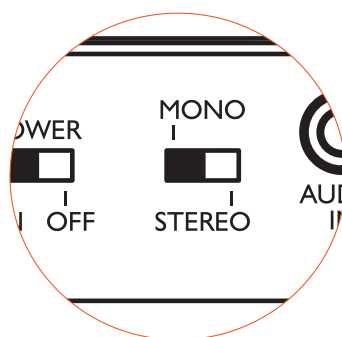
Régler la balance des écouteurs



La balance des deux écouteurs a pour fonction de régler l'équilibre sonore entre l'oreillette gauche et l'oreillette droite, de manière à bien entendre avec les deux oreilles.

- Tournez la molette de réglage dans le sens des aiguilles d'une montre pour diffuser le son uniquement sur l'oreillette droite.
- Tournez la molette de réglage dans le sens inverse des aiguilles d'une montre pour diffuser le son uniquement sur l'oreillette gauche.

Diffuser le son en stéréo ou en mono



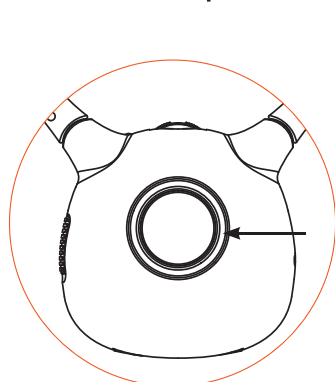
Le son MONO est diffusé sur un seul canal. Il est en général enregistré par un seul microphone et reproduit par un ou plusieurs haut-parleurs diffusant le même signal.

Le son STÉRÉO est diffusé sur deux canaux. Il est enregistré par deux microphones et reproduit par au minimum deux haut-parleurs.

Si votre source audio diffuse du son en stéréo, placez l'interrupteur MONO/STÉRÉO en position STÉRÉO.

A l'inverse, si votre source audio diffuse du son en mono, placez l'interrupteur MONO/STÉRÉO en position MONO, afin de diffuser le son sur les deux écouteurs du casque.

Utiliser le microphone d'ambiance



Un microphone est incorporé dans votre casque stéthoscopique. Ce microphone amplifie et transmet par les deux écouteurs les sons émis dans votre entourage immédiat, comme une conversation par exemple.

Pour activer le microphone et mettre en pause la diffusion de la musique depuis votre source sonore, appuyez sur la touche MICRO, comme indiqué sur le schéma ci-contre. Le témoin lumineux s'allume en rouge sur le casque.

Appuyez à nouveau sur la touche MICRO pour désactiver cette fonction.

Mise en veille automatique

La base émettrice et le casque sont tous deux équipés d'une fonction de mise en veille automatique, lorsque la musique ou les paroles cessent d'être diffusées pendant plusieurs minutes. Cette fonction permet de prolonger la durée d'utilisation de la batterie du casque.

- Sur la base :

- Le témoin lumineux de liaison est allumé en continu lorsque des paroles ou de la musique transitent par la prise AUDIO IN.
- Ce témoin clignote lorsque la transmission cesse pendant plus d'une minute.
- Après cinq minutes d'inactivité, ce témoin s'éteint et l'émetteur se met en veille automatiquement, même si l'interrupteur ON/OFF est en position ON.
- L'émetteur s'active à nouveau automatiquement dès qu'il détecte des paroles ou de la musique sur sa prise d'entrée AUDIO IN. Le témoin lumineux s'allume alors à nouveau en vert.

- Sur le casque :

- Le témoin lumineux de liaison est allumé en continu lorsque des paroles ou de la musique sont diffusées depuis la base émettrice.
- Après cinq minutes d'absence de transmission, ce témoin lumineux commence à clignoter.
- Le casque se met en veille après 10 minutes d'inactivité complète, même si l'interrupteur ON/OFF est en position ON.
- Pour réactiver le casque, placez l'interrupteur en position OFF, puis en position ON.

Établir une liaison manuelle

La base émettrice et le casque établissent une liaison automatiquement dès lors qu'ils sont tous deux allumés. Si tel n'est pas le cas, procédez comme suit :

1. Placez l'interrupteur ON/OFF de la base émettrice en position OFF.
2. Placez l'interrupteur du casque en position ON.
3. Maintenez le bouton central (MICRO) du casque enfoncé pendant 5 secondes. Le témoin lumineux du casque clignote rapidement.
4. Placez l'interrupteur ON/OFF de la base émettrice en position ON. La base émettrice et le casque établissent la liaison.
5. Dès que la liaison entre les deux appareils est établie, le témoin lumineux du casque s'allume en continu en vert.

entretien et nettoyage

Nettoyage de la base émettrice et du casque

1. Avant le nettoyage, débranchez l'émetteur de la prise de courant.
2. Nettoyez l'appareil uniquement à l'aide d'un chiffon doux et sec.
3. N'utilisez aucun nettoyant liquide ou aérosol.

Nettoyage des coussinets d'oreille

1. Retirez soigneusement les coussinets d'oreille sur les deux écouteurs du casque.
2. Nettoyez les coussinets à l'eau chaude savonneuse et rincez-les bien.
3. Laissez sécher les coussinets d'oreille avant de les replacer sur les écouteurs.

guide de dépannage

En cas de difficultés avec votre casque stéthoscopique, effectuez les vérifications élémentaires suivantes. Si vous ne pouvez pas résoudre le problème en suivant les instructions ci-dessous, contactez le service après-ventes de votre magasin.

• Absence de son :

- » Assurez-vous que l'adaptateur secteur est correctement branché sur une prise électrique.
- » Assurez-vous que le connecteur d'alimentation est correctement branché au dos de la base émettrice.
- » Assurez-vous que l'interrupteur ON/OFF du casque se trouve bien en position "ON".
- » Assurez-vous que la source audio est allumée, correctement reliée à la prise AUDIO IN de la base émettrice, et qu'elle transmet du son.
- » Il se peut que la batterie du casque soit trop faible. Rechargez la batterie ou remplacez-la par la batterie secondaire.
- » Vérifiez que le bouton de réglage du volume du casque n'est pas au minimum. Augmentez-le le cas échéant.

• Défaut de transmission entre le casque et la base :

- » Le volume de votre source audio est trop élevé ou trop faible, ce qui entraîne des perturbations. Ajustez le volume de votre source audio.
- » Il se peut que la batterie du casque soit trop faible. Rechargez la batterie ou remplacez-la par la batterie secondaire.
- » La distance entre le casque et la base émettrice est trop importante. La portée maximale est de 25 mètres.
- » Le volume du signal audio est trop faible. Augmentez le volume de la source audio.

• L'interrupteur du casque audio est en position ON mais le témoin lumineux ne s'allume pas :

- » Le casque audio s'est désactivé lui-même parce qu'il n'a pas détecté de signal pendant plus de 10 minutes. Glissez l'interrupteur du casque audio sur la position OFF, puis à nouveau en position ON afin d'activer le casque audio.

• Le son est diffusé sur un seul écouteur :

- » La source audio diffuse du son en mono, alors que l'interrupteur STÉRÉO/MONO situé au dos de la base émettrice est en position STÉRÉO. Placez l'interrupteur MONO/STÉRÉO en position MONO.
- » Le réglage de la balance du casque est en position maximum, vers la droite ou vers la gauche. Optez pour une position médiane afin d'équilibrer la balance entre les deux écouteurs.

déclaration de conformité

Sourcing & Creation déclare que ce produit est conforme aux exigences des directives européennes. Vous trouverez une copie de la déclaration de conformité à l'adresse suivante : <http://www.essentielb.fr/content/bfr/essentielb/assistance.htm>

Toutes les informations, dessins, croquis et images dans ce document relèvent de la propriété exclusive de SOURCING & CREATION . SOURCING & CREATION se réserve tous les droits relatifs à ses marques, créations et informations. Toute copie ou reproduction, par quelque moyen que ce soit, sera jugée et considérée comme une contrefaçon.

All information, designs, drawings and pictures in this document are the property of SOURCING & CREATION . SOURCING & CREATION reserves all rights to its brands, designs and information. Any copy and reproduction through any means shall be deemed and considered as counterfeiting.

Casque stéthoscopique sans fil SYMPHONY



Testé dans nos laboratoires

Garantie valide à partir de la date d'achat (ticket de caisse faisant foi). Cette garantie ne couvre pas les vices ou les dommages résultant d'une mauvaise installation, d'une utilisation incorrecte, ou de l'usure normale du produit.



Protection de l'environnement

Ce symbole apposé sur le produit signifie qu'il s'agit d'un appareil dont le traitement en tant que déchet est soumis à la réglementation relative aux déchets d'équipements électriques et électroniques (DEEE). Cet appareil ne peut donc en aucun cas être traité comme un déchet ménager, et doit faire l'objet d'une collecte spécifique à ce type de déchets. Des systèmes de reprise et de collecte sont mis à votre disposition par les collectivités locales (déchèterie) et les distributeurs. En orientant votre appareil en fin de vie vers sa filière de recyclage, vous contribuerez à protéger l'environnement et empêcherez toute conséquence nuisible pour votre santé.